

AIRTAP HANDTORK

470

IR-sensor

Montering i bordsskiva

Rostfritt stål med svart PVD beläggning

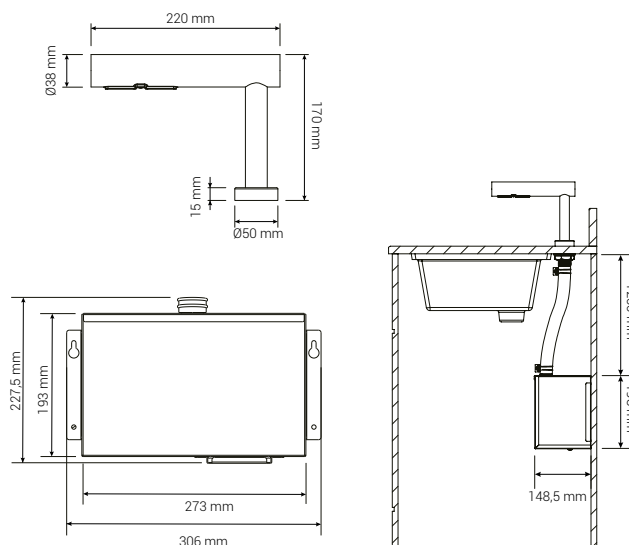
2 års garanti



DAN DRYER AirTap har en stilren, modern design i rostfritt stål med svart PVD beläggning. Den intelligenta temperaturstyrningen mäter rumstemperaturen och anpassar automatiskt effekten på värmeelementet. DAN DRYER Taps är en komplett produktserie, som också innehåller tvåldispenser och tvättställsblandare i samma minimalistiska design för montering i vägg eller bordsskiva.

Tekniska data

Typ	AIRTAP HANDTORK Prod. No.: 470 Beröringsfri handtork med IR-sensor
Mått tap	H: 170 mm x Ø50/Ø38 x L: 220 mm
Mått motor	H: 203 mm x B: 306 mm x L: 150 mm
Material	Rostfritt stål
Torktid	10-15 sek.
Elanslutning	230 V, 50/60 Hz, Klass I
Totaleffekt	600-1000 W
Effekt, värmeelement	100-500 W
Effekt, motor	500 W
Ljudnivå	68,5-70,5 dBA
Max. luftkapacitet	84-101 m/sek
Max. lufttemperatur	57° C
Nettovikt	6,0 kg
Täthetsgrad	IP35
Produktbeskrivning	Beröringsfri inbyggnadshandtork i rostfritt stål med svart PVD beläggning för montering i bordsskiva. Infraröd sensor och elektronisk timer, torktid: 10–15 sek. IP35, 230 V, 50/60 Hz, 1000 W, klass I (skall jordanslutas). 68,5–70,5 dB. Nettovikt 6,0 kg. H: 170 mm x Ø50/Ø38 x L: 220 mm (tap), H: 203 mm x B: 306 mm x L: 150 mm (motor)



Användningsområde

AirTap är en kraftig inbyggnadshandtork, som lämpar sig väl på platser med en hög besöksfrekvens. Handtorken har en elegant slim-design, som passar till många olika inredningsstilar, och är lämplig för inbyggnad i toaletterum och toalettkabiner.

Referenser

Kontor och administration, shoppingcenter, restauranger, hotell, flygplatser, sport- och simhallar, skolor och offentliga institutioner.

Standardfärg

Rostfritt stål, svart PVD beläggning.

Aktivering

Beröringsfri. Infraröd sensor och elektronisk timer. Aktiveringsavstånd justerbar 130 mm (± 20 mm). Stopp efter 60 sekunders kontinuerlig drift.

Motortyp

Kommutatormotor med motor-kol. 22000–29000 varv/min.

Skydd

Termosäkring i både motor och värmeelement.

Montering

Apparat för fast montering i bord ochanslutning genom fast installation eller installation över brytare. Fast installation skall genomföras av en uktoriserad elinstallatör.

Godkännanden

